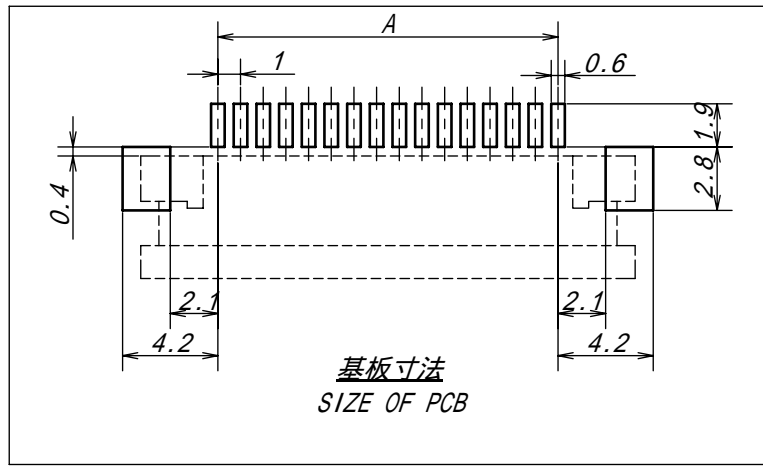
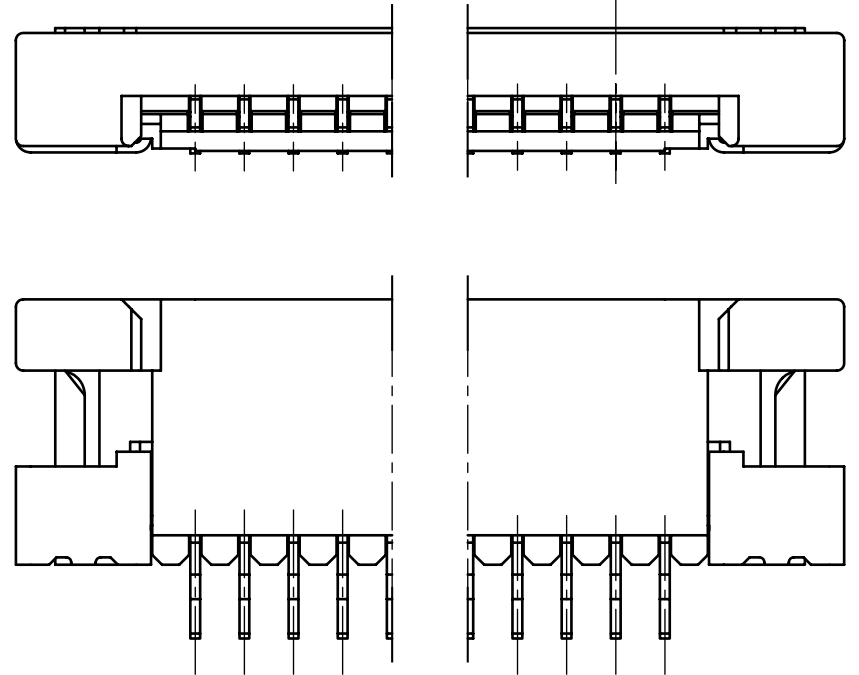
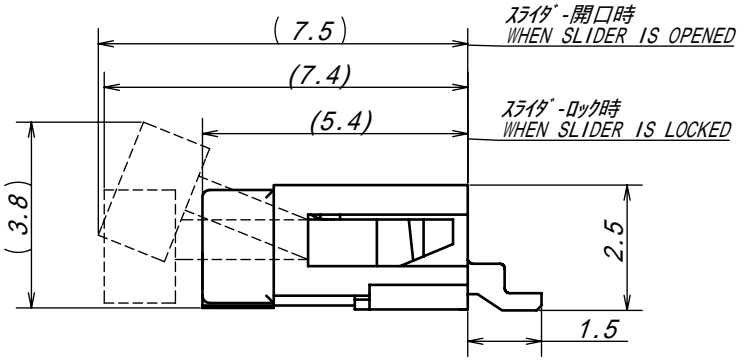
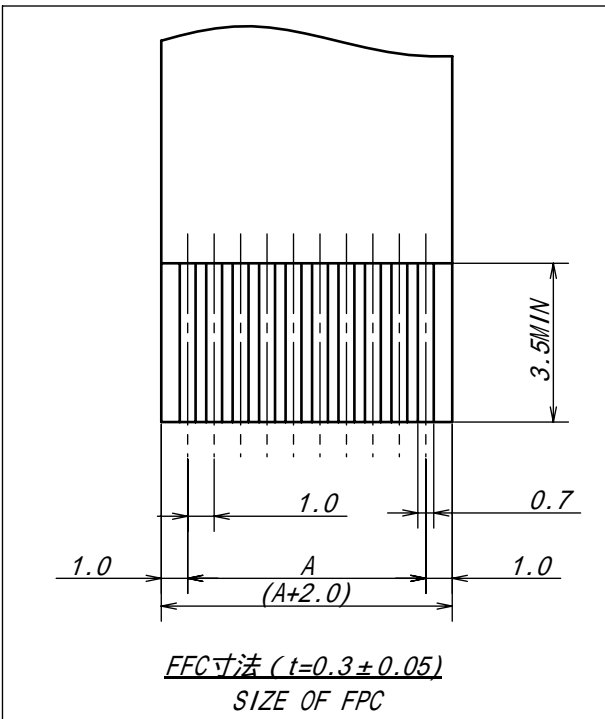
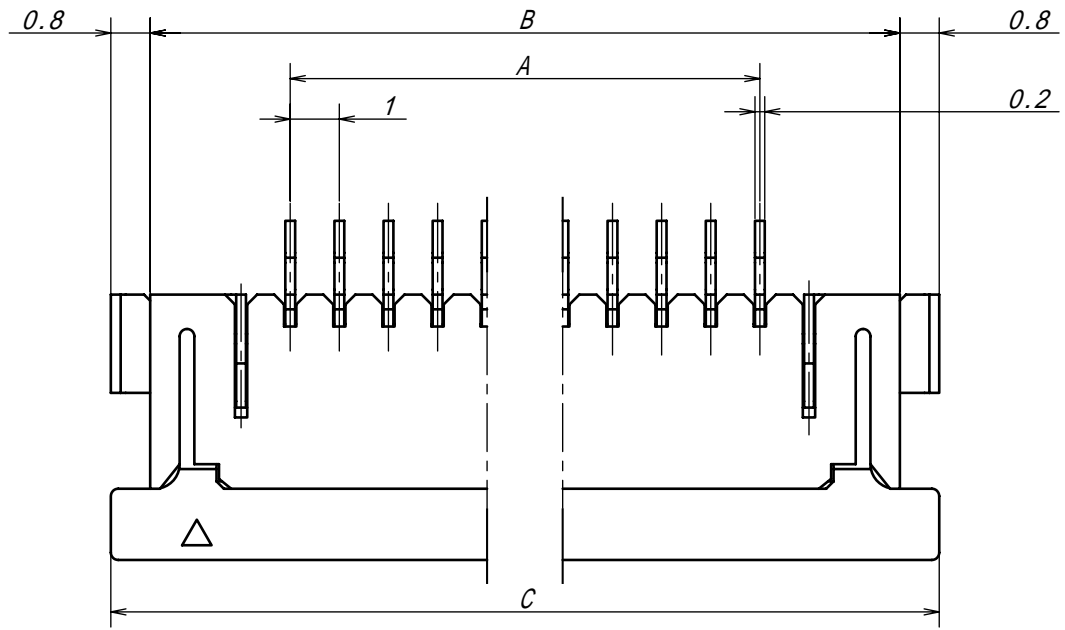
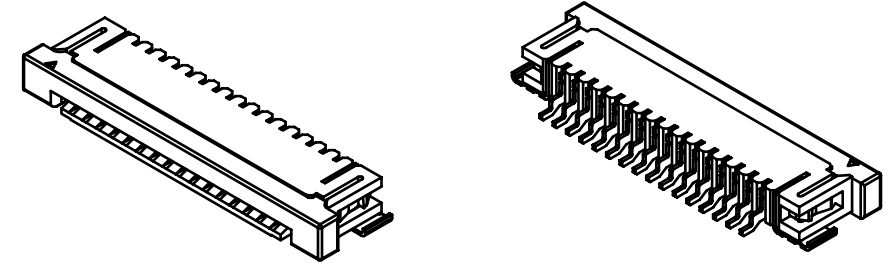


A B C D E F G H



極数 CKT	A	B	C
4	3.0	8.7	10.3
5	4.0	9.7	11.3
6	5.0	10.7	12.3
7	6.0	11.7	13.3
8	7.0	12.7	14.3
9	8.0	13.7	15.3
10	9.0	14.7	16.3
11	10.0	15.7	17.3
12	11.0	16.7	18.3
13	12.0	17.7	19.3
14	13.0	18.7	20.3
15	14.0	19.7	21.3
16	15.0	20.7	22.3
17	16.0	21.7	23.3
18	17.0	22.7	24.3
19	18.0	23.7	25.3
20	19.0	24.7	26.3
21	20.0	25.7	27.3
22	21.0	26.7	28.3
23	22.0	27.7	29.3
24	23.0	28.7	30.3
25	24.0	29.7	31.3
26	25.0	30.7	32.3
27	26.0	31.7	33.3
28	27.0	32.7	34.3
29	28.0	33.7	35.3
30	29.0	34.7	36.3
31	30.0	35.7	37.3
32	31.0	36.7	38.3
33	32.0	37.7	39.3
34	33.0	38.7	40.3
35	34.0	39.7	41.3
36	35.0	40.7	42.3
37	36.0	41.7	43.3
38	37.0	42.7	44.3
39	38.0	43.7	45.3
40	39.0	44.7	46.3

△					
△					
△					
△					
△					
△					
△					
△					
LTR 記号	ECN No	REVISION RECORD 記	DR	CHK	DATE 年月日

MATERIAL 材質  
耐熱性樹脂  
HEAT RESISTING  
銅合金/COPPER ALLOY

FINISH 仕上げ

GENERAL TOLERANCES 一般公差

DIM 寸法 ±

ANGLE 角度 ±

3RD.ANG.PROJ. 三角法

SCALE 尺度 /

UNIT 単位 mm

DR

CHK

IRISO ELECTRONICS CO.,LTD  
イリソ電子工業株式会社

TITLE 名称  
9617シリーズ FPC/FFCコネクタ  
SERIES 9617 FPC/FFC TYPE CONNECTOR

EDP No

PARTS No 部番

DWG No 図番  
IMSA-9617S-\*\*\*-\*\*\*

REV.

DO NOT SCALE DRAWING.  
THIS DRAWING CONTAINS INFORMATION THAT IS PROPRIETARY TO IRISO AND SHOULD NOT BE USED WITHOUT WRITTEN PERMISSION. 本図面は、イリソ電子工業(株)の所有する情報を含むもので会社の許可なく複製を禁止する。